

MODE D'EMPLOI POUR BARRIERE DE PORTE EXTERIEUR

Cette barrière a été conçue pour remplacer les sacs de sables. Elle est extrêmement efficace pour la plupart des entrées. Correctement entretenue, elle peut être réutilisée encore et encore.

Le kit de prévention contre les inondations contient :

1. Un cardé en métal extensible (horizontalement et verticalement), permettant ainsi d'exercer une pression vers le bas. - cf. Schéma (A)
2. Un cache en Néoprène. - cf. Schéma (B)
3. L'arrière du cache permet d'avoir accès aux écrous et de régler la hauteur. - cf. Schéma (C)
4. Une clé à écrous. - cf. Schéma (A1/A2)
5. Enduit Siliconé (étanche) avec pistolet. - cf. Schéma (A3)

Installer votre barrière

En suivant les instructions dans le bon ordre, la barrière sera installée en 3 minutes, fournissant 99% d'efficacité à la prévention de l'infiltration des eaux.

- ETAPE UNE :** Assurez-vous que votre entrée soit propre, et qu'il n'y ait pas de poussières ou de saletés (moissures...) sur la base et à la verticale de l'endroit où vous voulez installer la barrière. Utiliser seulement le silicone fourni.
- ETAPE DEUX :** Placer le devant de la barrière face à l'arrivée d'eau, le plus proche possible de l'entrée. - cf. Schéma (B)
- ETAPE TROIS :** Tout en maintenant une position debout, appliquer une pression vers le bas pendant que vous ajustez la largeur de la barrière. cf. Schéma (A/A1)
- ETAPE QUATRE :** Régler les 4 écrous du bas pour exercer une pression maximale et ainsi terminer l'installation de la barrière. cf. Schéma (A2)
- ETAPE UNE :** Appliquer le silicone sur les bords extérieurs du cadre pour sceller complètement. cf. Schéma (A3)

Après utilisation, instruction de maintenance

1. réduire la pression horizontale et verticale à 0.
2. retirer la barrière.
3. enlever le cache protecteur et l'essuyer.
4. sécher tout ce qui vous paraît humide et appliquer une huile antirouille ou de la graisse sur tous les mécanismes.
5. le cache peut être lavé à la main ou en machine (40°) - rincer à l'eau froide et l'étendre dans un endroit ombré. **NE PAS FAIRE SECHER EN MACHINE OU LE RANGER ETENDU.**
6. le matériel contient 80% de Polychloroprène et 20% Polyamide.
7. Remettre en position fermée, prêt à l'emploi. Rangez le tout en position verticale dans un endroit sec. **NE PAS LAISSER EXPOSÉ À LA LUMIÈRE DU JOUR.**

INFORMATIONS IMPORTANTES

1. il n'est pas nécessaire d'exercer une force excessive sur les mécanismes du produit.
2. la couverture doit être tenue éloignée des flammes et des dissolvants.
3. A manipuler avec précaution afin de ne pas coincer un de vos membres dans les mécanismes.
4. ce produit doit être utilisé seulement dans le but pour lequel il a été conçu.
5. Floodgate Ltd décline toutes responsabilités en cas de perte ou de dommages causés par une mauvaise installation ou utilisation du produit.

Schéma (A)

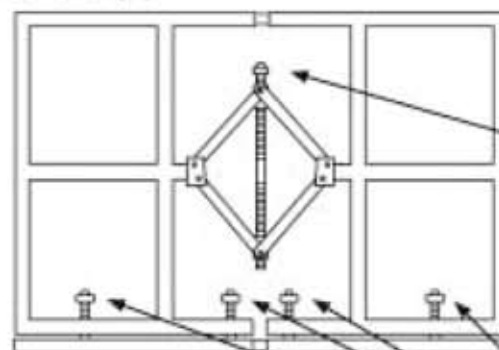


Schéma (A1)



Schéma (B)



Schéma (A2)



Schéma (C)

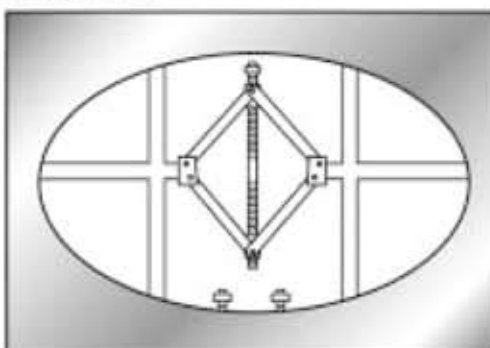


Schéma (A3)

